

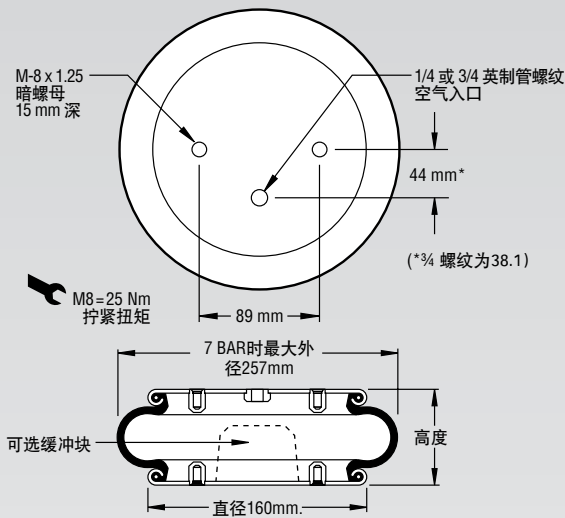
注：除非另有说明，所有总成订购号都是缘板气囊。

型号	说明	总成订购号
115 双帘 布层 气囊	暗螺母, 1/4 英制管螺纹	W01-M58-6375
	暗螺母, 1/4 英制管螺纹 橡胶缓冲块	W01-M58-6376
	暗螺母, 3/4 英制管螺纹	W01-M58-6374
	沉头孔钢缘环, 40mm螺钉, 螺母和垫圈	W01-M58-6977
	只供橡胶气囊	W01-358-0118

总成重量 2.49 kg.

压瘪到最小高度 (0Bar气压) 时的力 36 N.

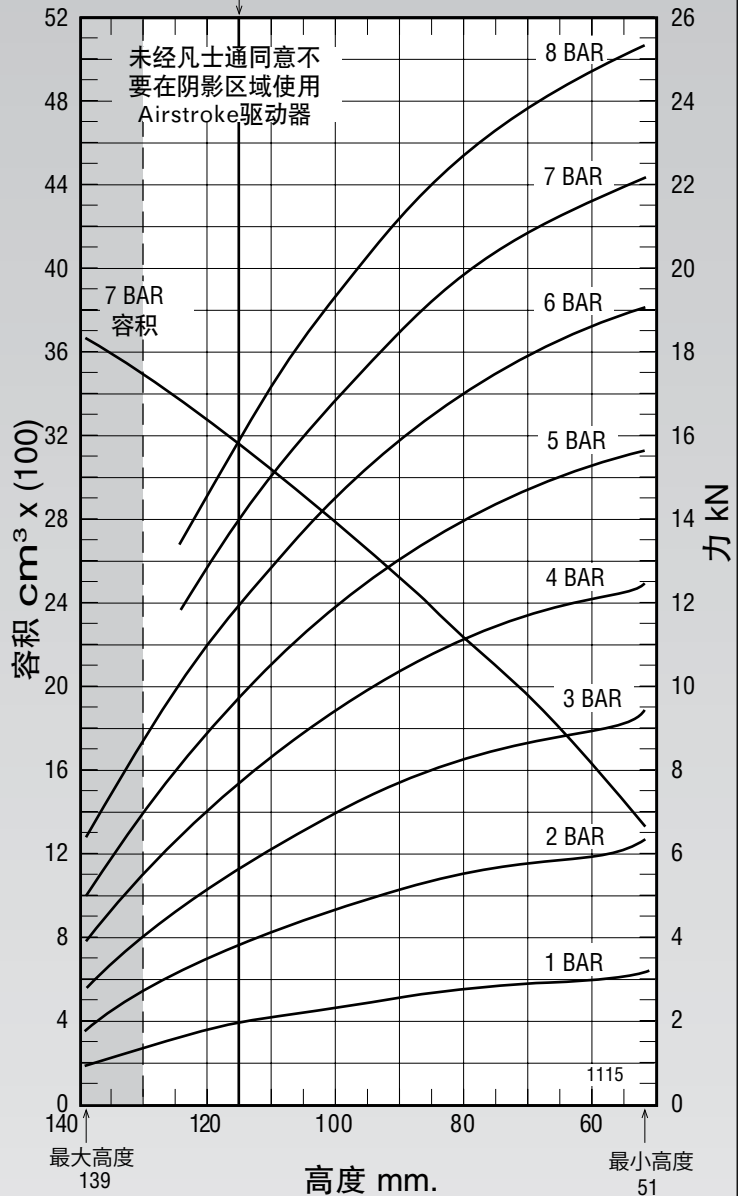
型号	说明	总成订购号
124 高强度 结构	暗螺母, 1/4 英制管螺纹	W01-M58-6181
	暗螺母, 3/4 英制管螺纹	W01-M58-6182



注：图示为缘板气囊。此零件也可提供缘环结构。不包括螺钉。参见第8-10页的说明。

推荐的AIRMOUNT
隔振器设计高度
静态数据
115 mm.

静态数据
1115



参见第12页关于如何使用此曲线的说明。

在115mm设计高度下的动态特性
(仅在设计作为Airmount 隔振器时使用)

表压 (BAR)	载荷 (kN)	弹簧刚度 (kN/m)	自然频率 Hz
3	5.64	175	2.78
4	7.63	229	2.73
5	9.62	282	2.70
6	11.81	336	2.66
7	13.81	385	2.63

输出力 (用于Airstroke驱动器设计)

总成高度 (mm)	7Bar时容积 (cm³)	7Bar时有效面积 (cm²)	输出力 kN				
			@ 3 BAR	@ 4 BAR	@ 5 BAR	@ 6 BAR	@ 7 BAR
130	3467	144	3.95	5.37	6.81	8.51	10.05
120	3265	180	5.13	6.93	8.75	10.78	12.63
110	3030	213	6.11	8.25	10.40	12.74	14.88
100	2794	239	6.92	9.33	11.74	14.34	16.73
90	2525	263	7.66	10.30	12.93	15.75	18.37
80	2256	282	8.24	11.08	13.89	16.91	19.70
70	1951	297	8.62	11.65	14.64	17.82	20.76
60	1650	307	8.88	12.01	15.14	18.46	21.49