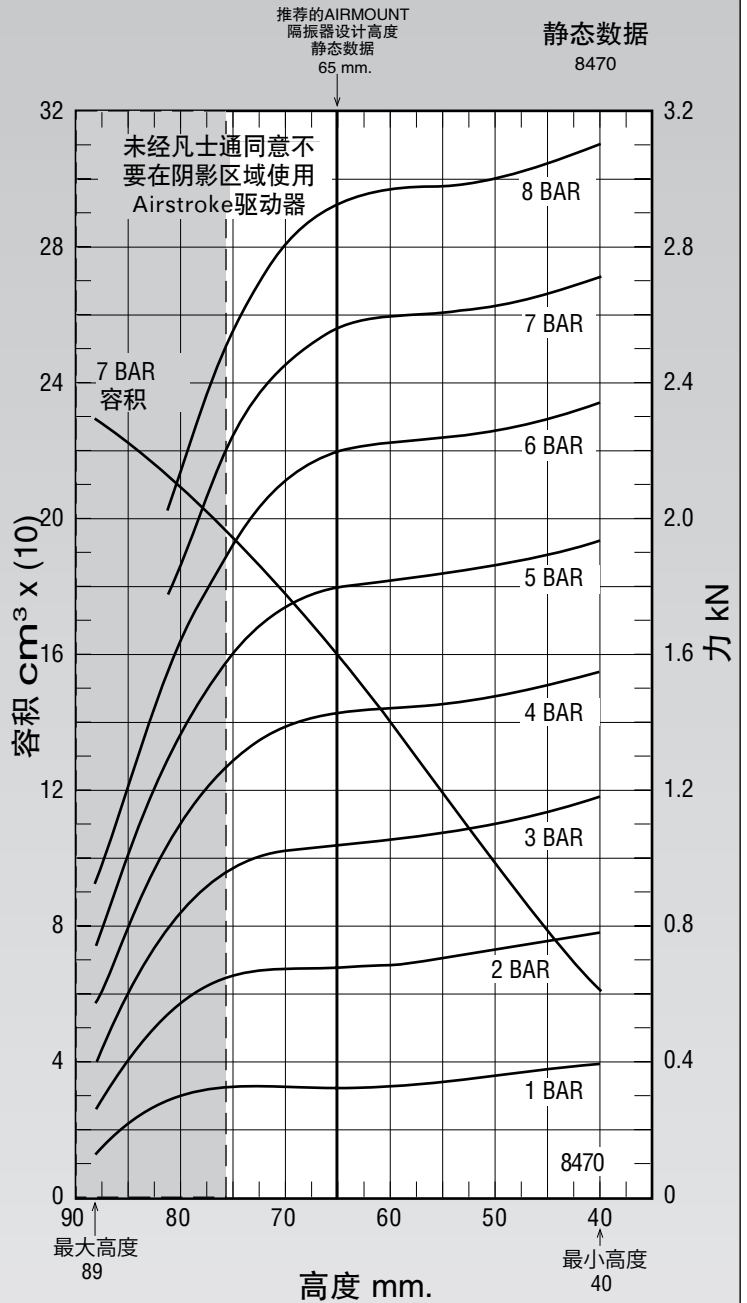
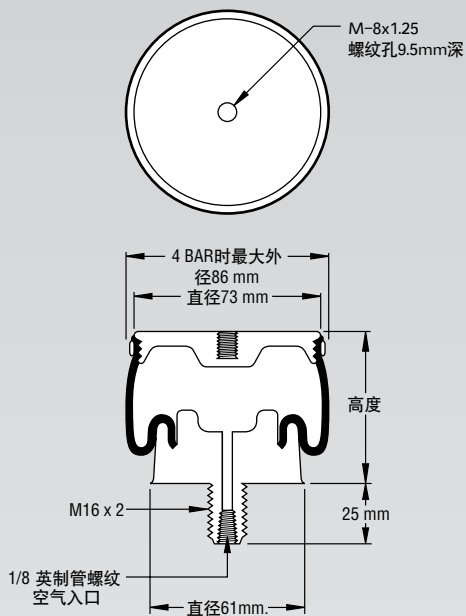


	说明	总成订购号
型号 1M1A-0	暗螺母, 1/8 英制管螺纹, 塑料螺柱	W02-M58-3000
双帘 布层 气囊	暗螺母, 1/8 英制管螺纹, 铜螺柱	W02-M58-3001
总成重量	0.23 kg.	
压瘪到最小高度 (0Bar气压) 时的力	89 N.	



在65mm设计高度下的动态特性 ( 仅在设计作为AIRMOUNT隔振器时使用 )

表压 (BAR)	载荷 (kN)	弹簧刚度 (kN/m)	自然频率 Hz
3	1.04	53	3.58
4	1.42	70	3.49
5	1.79	86	3.45
6	2.19	103	3.42
7	2.55	118	3.40

输出力 ( 用于AIRSTROKE驱动器设计 )

总成高度 (mm)	7Bar时容积 (cm³)	7Bar时有 效面积 (cm²)	输出力 kN				
			@ 3 BAR	@ 4 BAR	@ 5 BAR	@ 6 BAR	@ 7 BAR
70	180	35	1.02	1.38	1.72	2.09	2.42
65	161	36	1.04	1.42	1.79	2.19	2.55
60	144	37	1.05	1.44	1.82	2.22	2.59
55	123	37	1.07	1.45	1.83	2.23	2.60
50	103	37	1.10	1.47	1.85	2.25	2.62
45	81	38	1.13	1.50	1.89	2.29	2.65
40	64	39	1.17	1.54	1.93	2.33	2.70