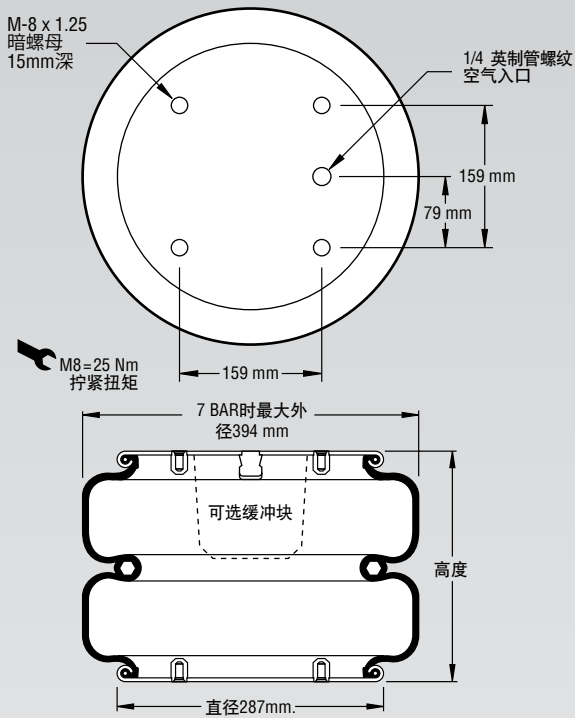


注：除非另有说明，所有总成订购号都是缘板气囊。

型号	说明	总成订购号
233-2	暗螺母, 1/4 英制管螺纹	W01-M58-6107
	暗螺母, 3/4 英制管螺纹	W01-M58-6109
双帘布层气囊		
总成重量	8.89 kg.	
压瘪到最小高度 (0Bar气压) 时的力	156 N.	



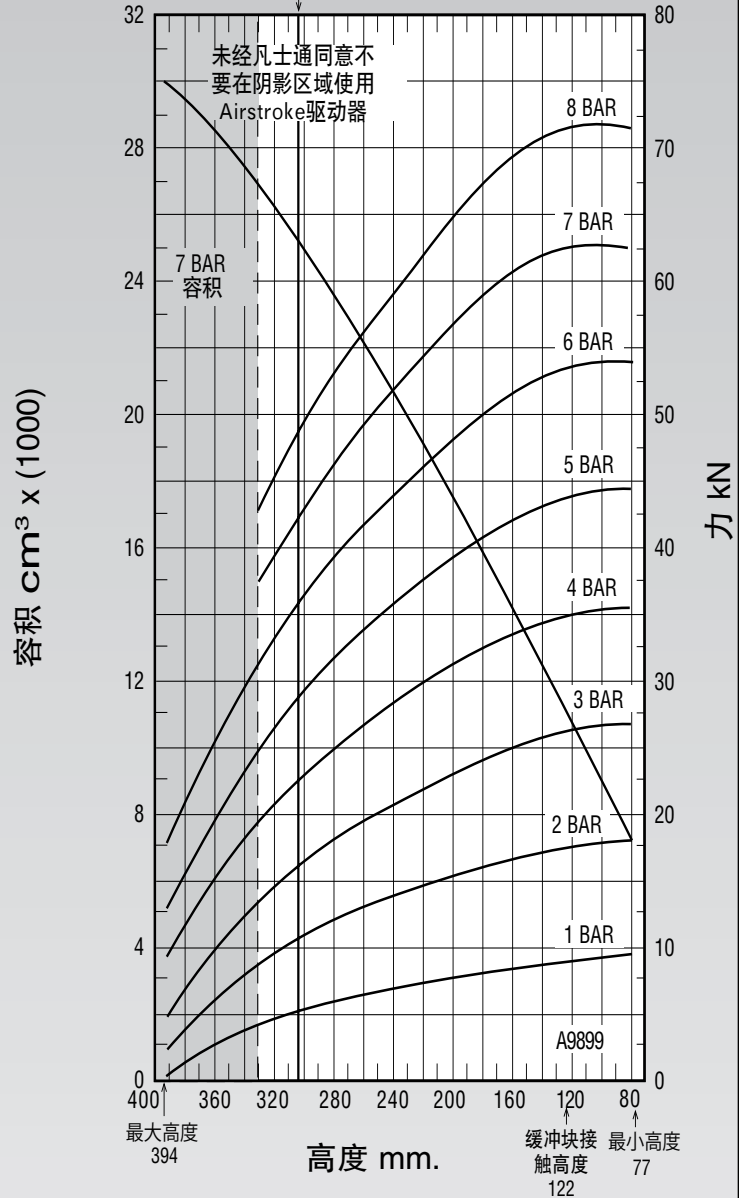
注：在最小高度下，气囊将翻到缘板平面之外。

注：图示为缘板气囊。此零件也可提供缘环结构。参见第8-10页的说明。

表压 (BAR)	载荷 (kN)	弹簧刚度 (kN/m)	自然频率 Hz
3	17.48	164	1.53
4	24.14	208	1.46
5	30.73	251	1.43
6	38.28	299	1.39
7	45.04	345	1.38

推荐的AIRMOUNT
隔振器设计高度
静态数据
285 mm.

静态数据
A9899



参见第12页关于如何使用此曲线的说明。

总成高度 (mm)	7Bar时容积 (cm³)	7Bar时有效面积 (cm²)	输出力 kN				
			@ 3 BAR	@ 4 BAR	@ 5 BAR	@ 6 BAR	@ 7 BAR
320	26309	560	14.44	20.52	26.35	33.20	39.23
280	23714	653	17.82	24.56	31.24	38.87	45.73
240	20846	729	20.39	27.85	35.13	43.41	51.04
200	17673	799	22.69	30.81	38.73	47.65	55.94
160	14250	859	24.68	33.30	41.87	51.34	60.11
120	10748	892	25.94	34.86	43.76	53.44	62.41
80	6382	889	26.62	35.40	44.31	53.60	62.25