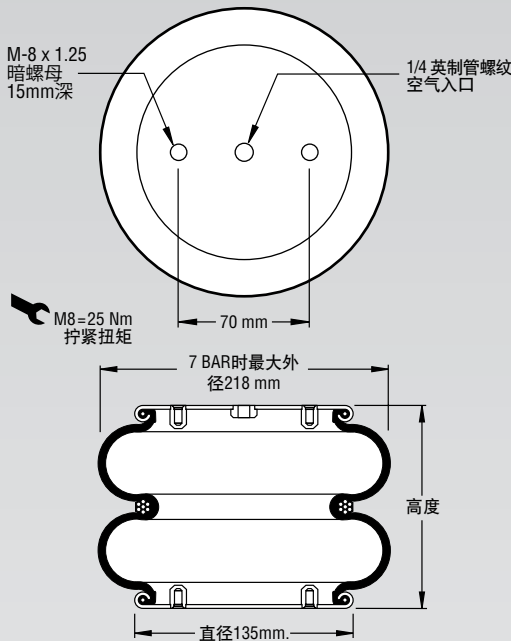
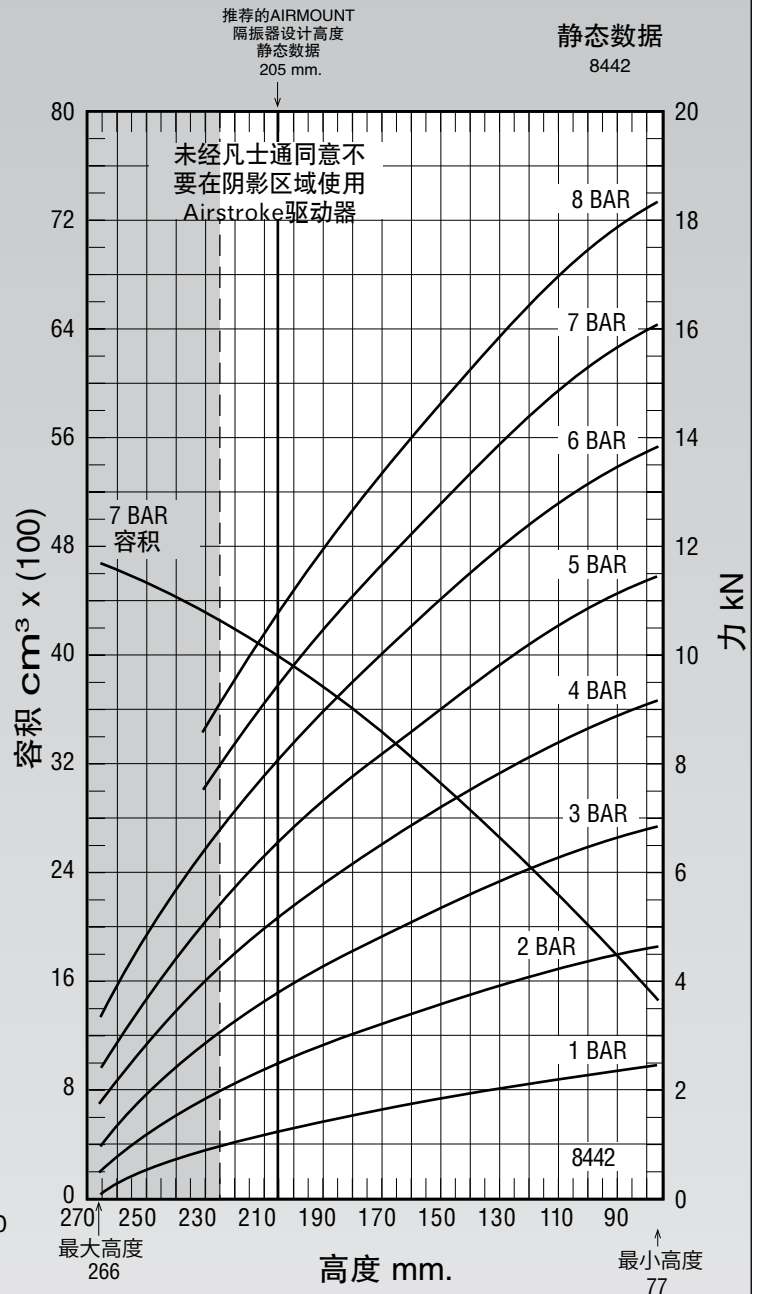


注：除非另有说明，所有总成订购号都是缘板气囊。

型号	说明	总成订购号
26	暗螺母, 1/4 英制管螺纹	W01-M58-6353
	暗螺母, 3/4 英制管螺纹	W01-M58-6387
双帘布层气囊	沉头孔钢缘环	W01-M58-6988
	40mm螺钉, 螺母和垫圈	W01-358-0142
只供橡胶气囊		W01-358-0142
总成重量		2.40 kg.
压瘪到最小高度 (0Bar气压) 时的力		102 N.



注：图示为缘板气囊。此零件也可提供缘环结构。参见第8-10页的说明。



参见第12页关于如何使用此曲线的说明。

在205mm设计高度下的动态特性  
( 仅在设计作为Airmount 隔振器时使用 )

表压 (BAR)	载荷 (kN)	弹簧刚度 (kN/m)	自然频率 Hz
3	3.74	59	1.99
4	5.15	76	1.92
5	6.52	93	1.88
6	8.03	109	1.83
7	9.41	124	1.81

输出力 ( 用于Airstroke驱动器设计 )

总成高度 (mm)	7Bar时容积 ( $\text{cm}^3$ )	7Bar时有 效面积 ( $\text{cm}^2$ )	输出力 kN				
			@ 3 BAR	@ 4 BAR	@ 5 BAR	@ 6 BAR	@ 7 BAR
220	4202	118	3.19	4.44	5.66	7.06	8.29
200	3918	139	3.90	5.35	6.76	8.32	9.73
180	3594	157	4.51	6.12	7.70	9.43	11.00
160	3233	174	5.08	6.82	8.57	10.46	12.20
140	2840	191	5.60	7.48	9.40	11.46	13.35
120	2434	206	6.05	8.09	10.16	12.36	14.38
100	2007	218	6.42	8.63	10.81	13.11	15.25
80	1564	228	6.76	9.08	11.34	13.72	15.94