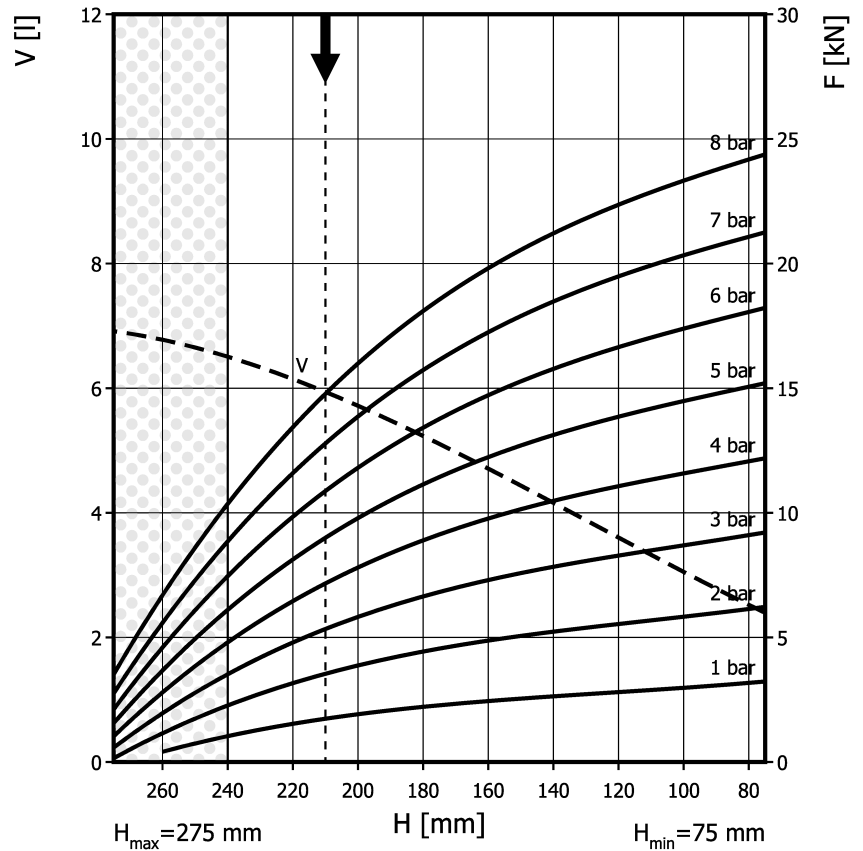
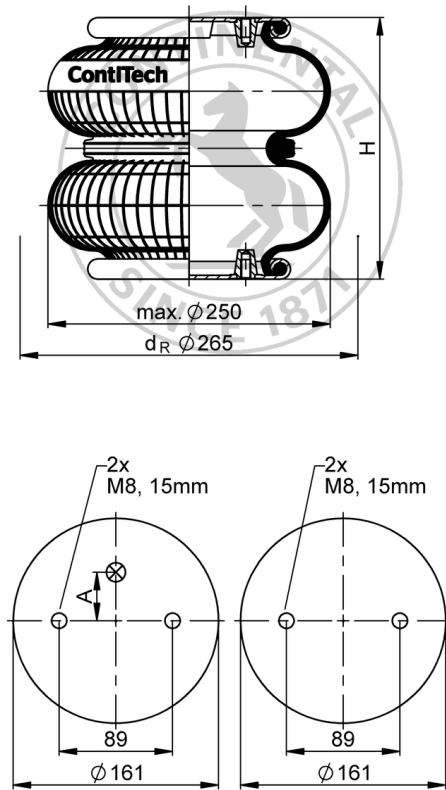


FD 200-19 CI

双囊式空气弹簧



咨询康迪泰克后方可使用圆点区范围，即高度 > 240 mm

隔振应用时的推荐高度：210 mm

订货信息

类型	订货编号
仅波纹管	60508
带凸缘板, G1/4 偏心 A = 44.5 mm 偏心	60336
带凸缘板, G3/4 偏心 A = 38.1 mm 偏心	2682045 000

其余类型请咨询

技术参数

最小压力	0 bar
至最小高度的回复力	≤ 200 N
总重	3 kg

隔振应用 — 动态特征值

设计高度 H: 推荐为 210mm, 最小 195mm

压力 p [bar]	3	4	5	6	7	8	容积 V
力 (载荷) F [kN]	5.3	7.1	8.9	10.7	12.6	14.4	
弹簧刚度 c [N/mm]	89	114	139	164	188	212	
固有频率 f0 [Hz]	2.1	2.0	2.0	2.0	1.9	1.9	

气动应用 — 静态特征值

力 F [kN]

压力 p [bar]	3	4	5	6	7	8	容积 V
高度 H [mm]	230	4.21	5.7	7.2	8.73	10.3	
	200	5.8	7.78	9.74	11.7	13.8	5.7
	170	6.96	9.3	11.7	14.1	16.5	5
	140	7.86	10.5	13.2	15.8	18.5	4.1
	110	8.52	11.4	14.2	17.1	19.9	3.4
	80	9.07	12	15	18	21	2.5



安装用扭矩

M8: max. 25 Nm

G1/4: max. 25 Nm

G3/4: max. 50 Nm

测试条件室温/压力-高度-静态特征值/动态特征值为1赫兹