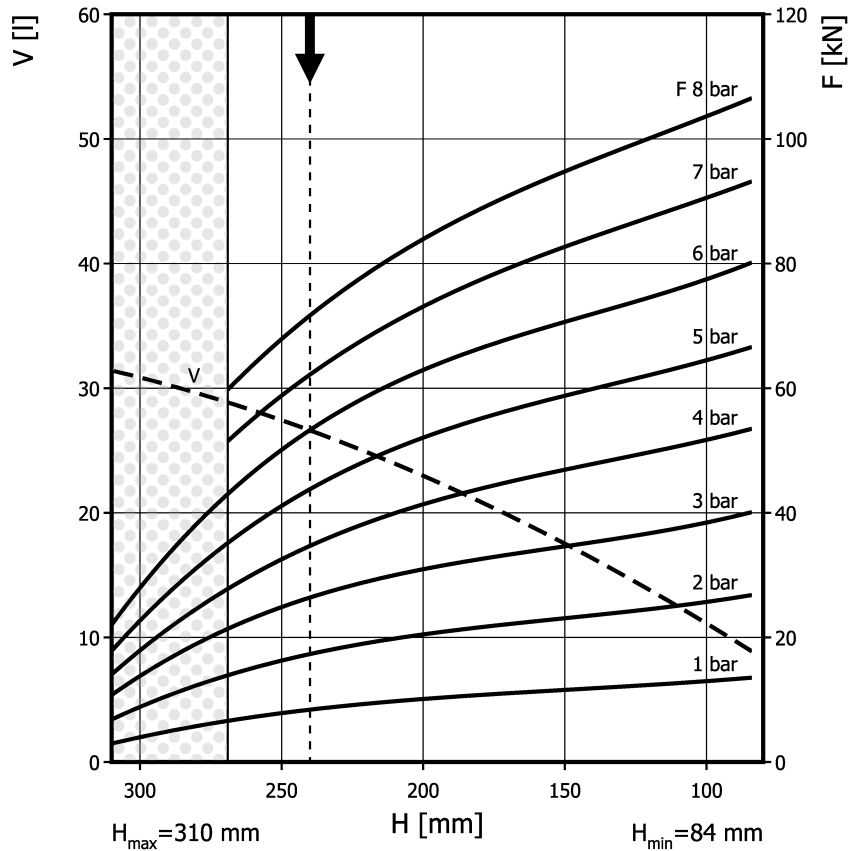
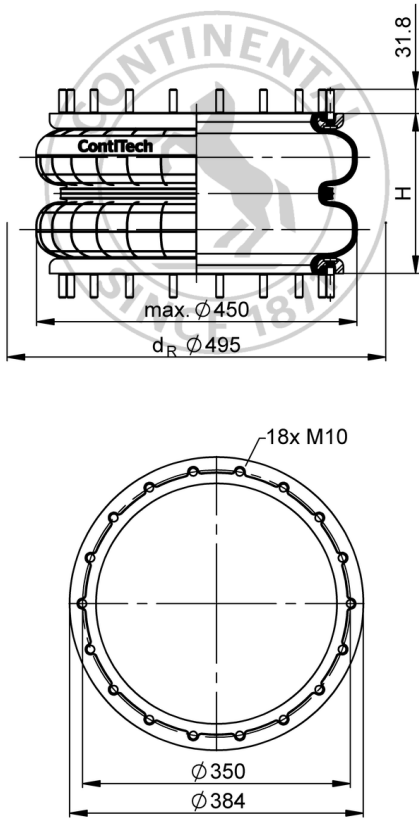


## FD 960-22 RS

## 双囊式空气弹簧



咨询康迪泰克后方可使用圆点区范围，即高度 > 269 mm

隔振应用时的推荐高度：240 mm

## 订货信息

类型	订货编号
仅波纹管	61776
带压边圈，48mm 带螺母和垫片的螺栓	61903

其余类型请咨询

## 技术参数

最小压力	0 bar
至最小高度的回复力	≤ 200 N
总重	8.6 kg

隔振应用 — 动态特征值

设计高度 H: 推荐为 240mm, 最小 220mm

压力 p [bar]	3	4	5	6	7	8	容积 V
力 (载荷) F [kN]	27.4	35.2	45.6	54.6	63.1	71.5	
弹簧刚度 c [N/mm]	312	390	477	560	646	731	
固有频率 f0 [Hz]	1.7	1.7	1.6	1.6	1.6	1.6	

气动应用 — 静态特征值

力 F [kN]

压力 p [bar]	3	4	5	6	7	8	容积 V	
高度 H [mm]	220	28.7	38.1	48.2	58.1	68.2		78.5
	200	30.9	41	51.9	62.9	73.1	84.1	23
	180	32.2	43.8	54.8	66.2	77.2	88.6	21
	160	33.9	46	57.7	69.5	81.1	92.9	19
	140	35.5	47.6	59.8	71.9	84.3	96.5	16
	120	37.3	50.1	62.3	74.7	87.4	100	14
	100	38.6	52.2	64.8	77.8	90.8	104	11



安装用扭矩

M10: max. 40 Nm

测试条件室温/压力-高度-静态特征值/动态特征值为1赫兹