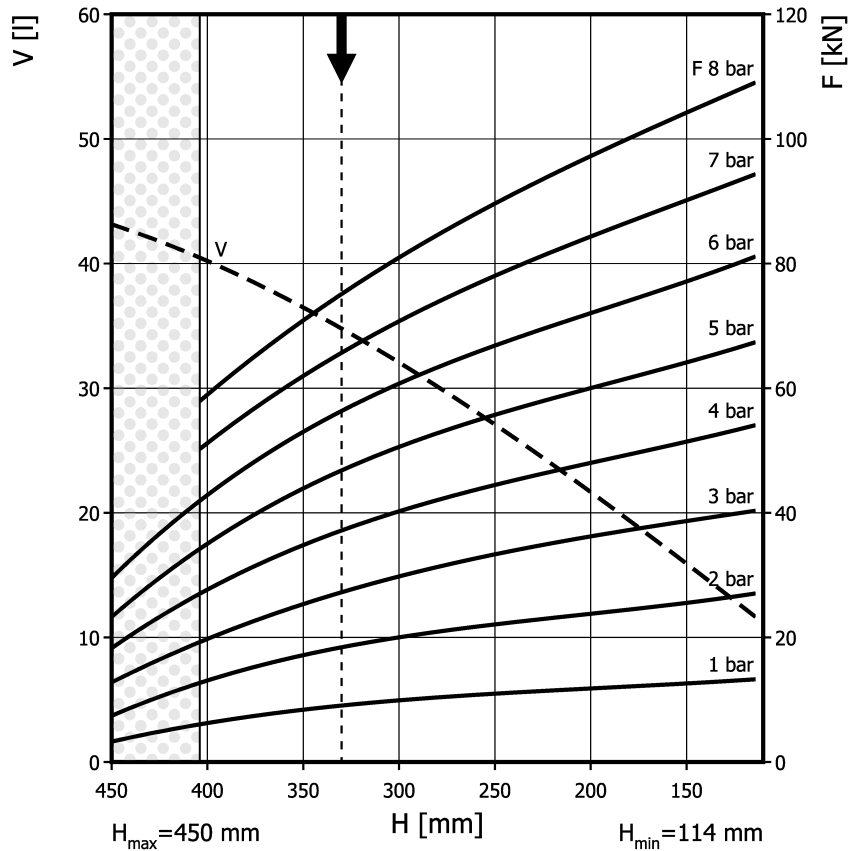
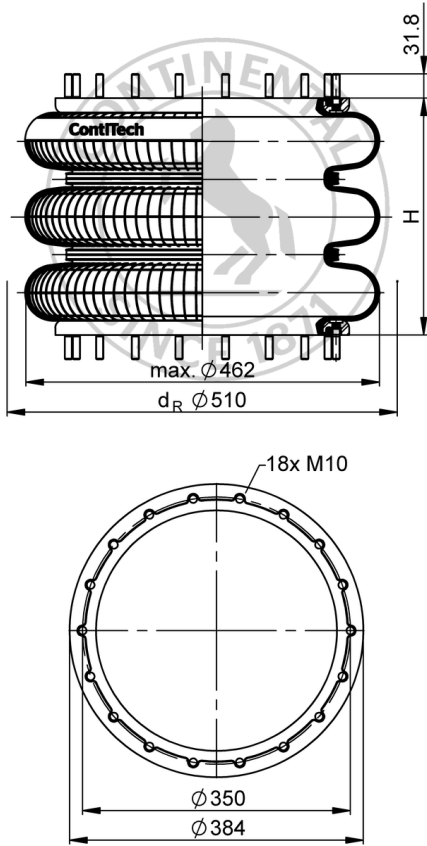


## FT 960-34 RS

## 三囊式空气弹簧



咨询康迪泰克后方可使用圆点区范围，即高度 > 404 mm

隔振应用时的推荐高度：330 mm

## 订货信息

类型	订货编号
仅波纹管	61777
带压边圈，48mm 带螺母和垫片的螺栓	61909

其余类型请咨询

## 技术参数

最小压力	0 bar
至最小高度的回复力	≤ 600 N
总重	9.3 kg

隔振应用 — 动态特征值

设计高度 H: 推荐为 330mm, 最小 315mm

压力 p [bar]	3	4	5	6	7	8	容积 V
力 (载荷) F [kN]	27.9	38	46.6	56.8	66.3	73.9	
弹簧刚度 c [N/mm]	218	281	330	401	464	513	
固有频率 f0 [Hz]	1.4	1.4	1.3	1.3	1.3	1.3	

气动应用 — 静态特征值

力 F [kN]

压力 p [bar]	3	4	5	6	7	8	容积 V
高度 H [mm]	404	19.2	27.3	34.4	42.1	50.3	
	360	24.2	33.6	42.1	51	59.8	37
	320	28.3	38	48.3	57.9	67.3	34
	280	31.3	42	52.6	63.3	74	30
	240	33.9	45.1	56.7	68.1	79.6	26
	200	36	47.8	59.8	71.8	83.9	22
	160	38.4	51.3	63.5	76.2	89.1	17



安装用扭矩

M10: max. 40 Nm

测试条件室温/压力-高度-静态特征值/动态特征值为1赫兹