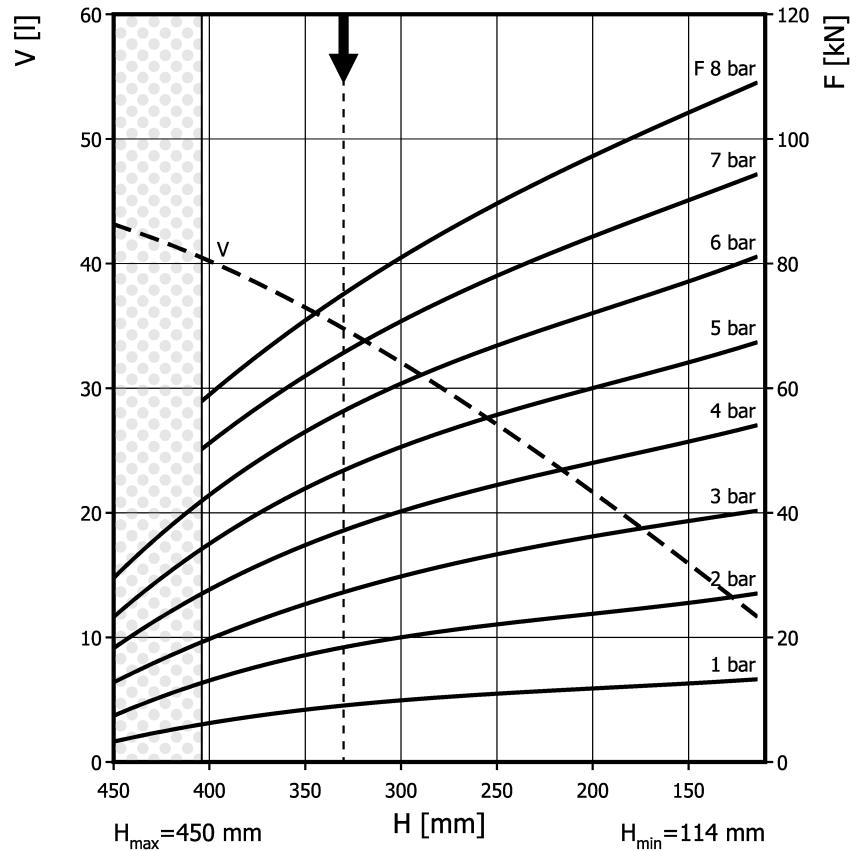
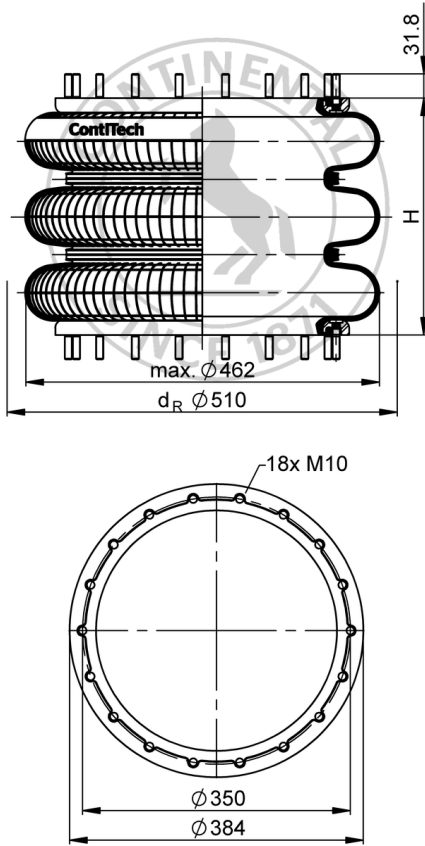


FT 960-34 RS

Dreifaltenbalg



Einsatz bei Betriebshöhe >404 mm nur nach Rücksprache mit ContiTech

empf. Betriebshöhe für Schwingungsisolation: 330 mm

Bestelldaten

Ausführung	Artikel-Nr.
nur Gummibalg	61777
mit Wulstringen, 48mm Schrauben, Muttern und Scheiben	61909

Weitere Ausführungen auf Anfrage

Technische Daten

Minimaldruck	0 bar
Rückstellkraft auf minimale Höhe	≤ 600 N
Gewicht komplett	9,3 kg

Schwingungsisolation - Dynamische Kennwerte

Betriebshöhe H: empf. 330mm, minimal 315mm

Druck p [bar]	3	4	5	6	7	8	Vol. V [l]
Tragkraft F [kN]	27,9	38	46,6	56,8	66,3	73,9	
Steifigkeit c [N/mm]	218	281	330	401	464	513	
Eigenfrequenz f ₀ [Hz]	1,4	1,4	1,3	1,3	1,3	1,3	

Pneumatische Anwendungen - Statische Kennwerte

Kraft F [kN]

Druck p [bar]	3	4	5	6	7	8	Vol. V [l]
Höhe H [mm]	404	19,2	27,3	34,4	42,1	50,3	
	360	24,2	33,6	42,1	51	59,8	37
	320	28,3	38	48,3	57,9	67,3	34
	280	31,3	42	52,6	63,3	74	30
	240	33,9	45,1	56,7	68,1	79,6	26
	200	36	47,8	59,8	71,8	83,9	22
	160	38,4	51,3	63,5	76,2	89,1	17



Montagehinweise
M10: max. 40 Nm

Prüfbedingungen: Raumtemperatur / Kraft-Wege-Daten quasistatisch / dynamische Daten bei 1Hz