

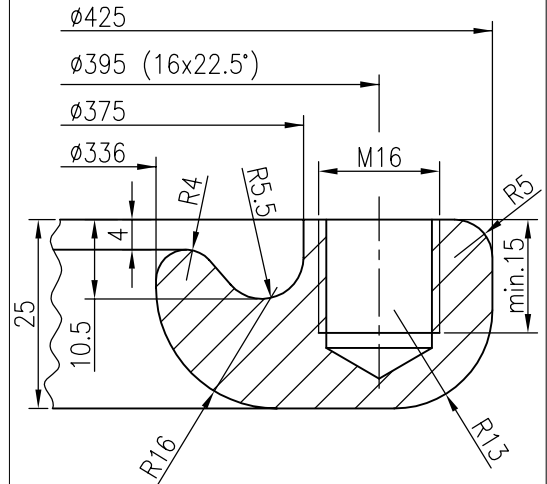
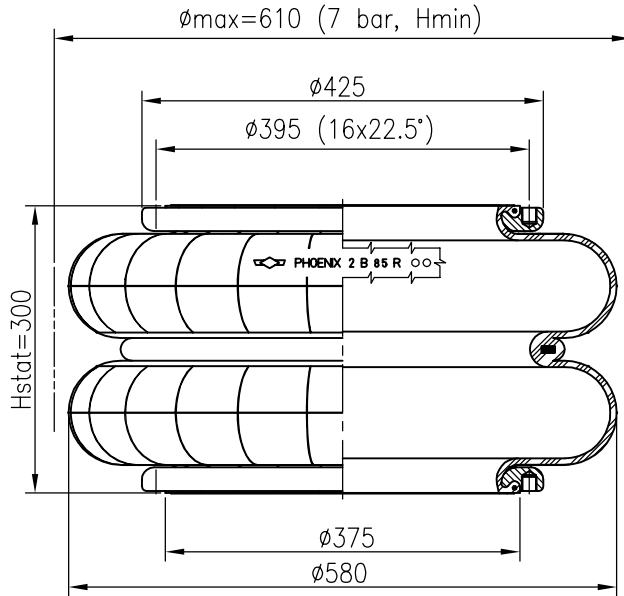
AIRSPRING/LUFTFEDER 2 B 85 R-396



Product information / Produktinformation

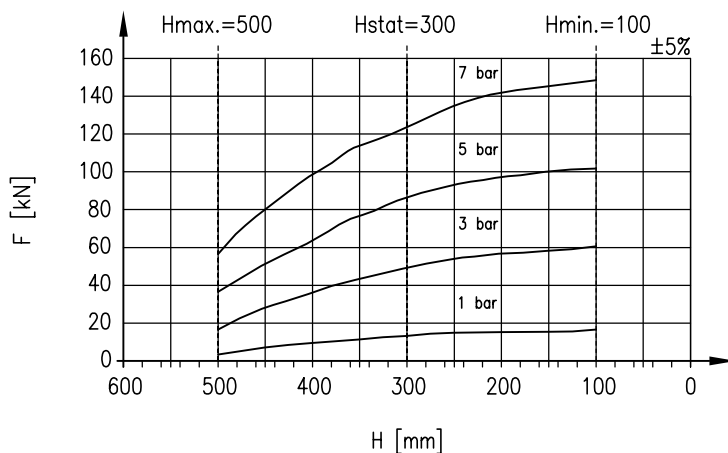
Cross sectionview / Schnittdarstellung

Bead ring / Spannring



Technical data / Technische Daten

Loading capacity max. / Tragkraft max. (7 bar)	124.1 kN
Max. lifting pressure / Max. Druck für Hubvorgänge	8.0 bar
Diameter max. / Durchmesser max.	610 mm
Required space / Raumbedarf ϕ	670 mm
Height max. / Max. Höhe	500 mm
Height min. / Min. Höhe	100 mm
Weight / Gewicht	14.3 kg
Force to collapse to min. height / Rückstellkraft auf minimale Höhe	



DYNAMIC DATA

Static height 300 mm

PRESSURE bar	FORCE kN	SPRING RATE N/cm	NATURAL FREQU. Hz
1	13.3	1473	1.65
3	48.9	3565	1.34
5	86.2	5552	1.26
7	124.1	7562	1.23