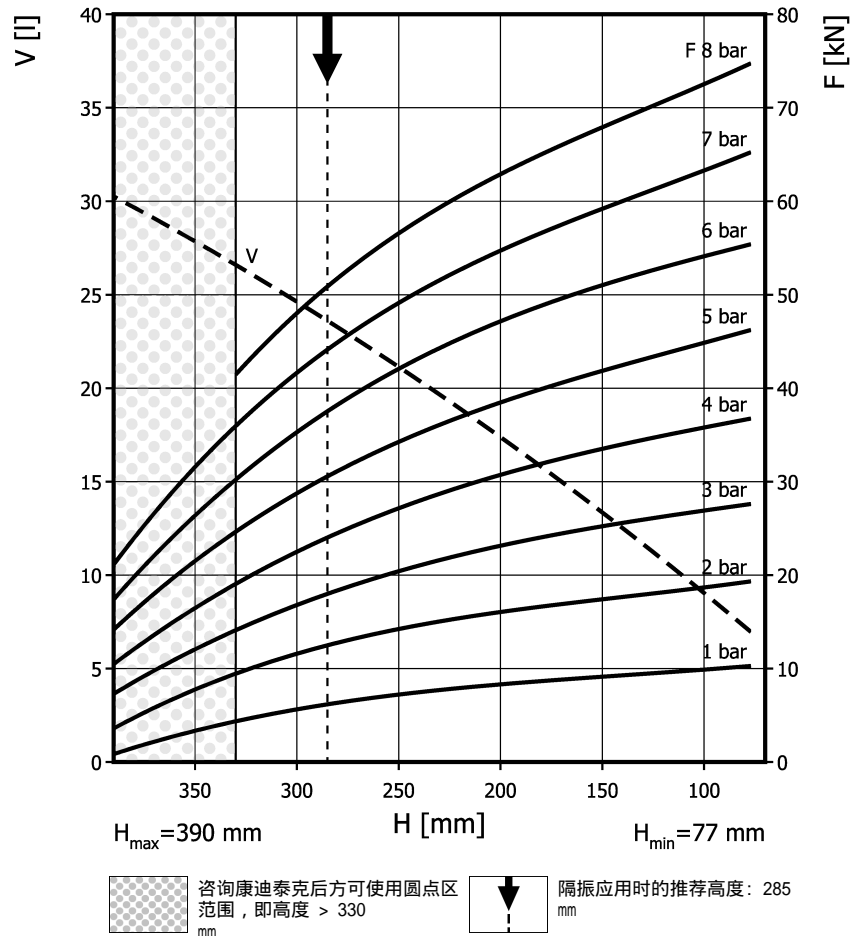
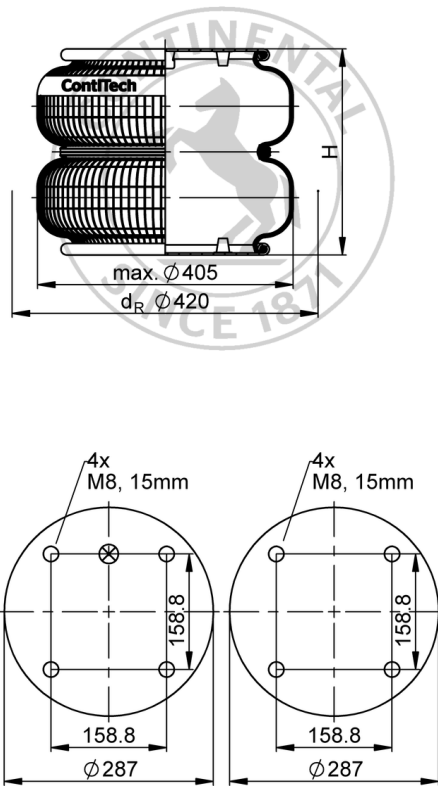


## FD 530-35 CI

## 双囊式空气弹簧



## 订货信息

类型	订货编号
仅波纹管	请咨询
带凸缘板, G1/4 偏心 A = 79.4 mm	65702
带凸缘板, G3/4 偏心 A = 79.4 mm	66763
带凸缘板, G1 偏心 A = 79.4 mm	62104

其余类型请咨询



## 安装用扭矩

M8: max. 25 Nm  
 G1/4: max. 25 Nm  
 G1: max. 50 Nm  
 G3/4: max. 50 Nm

## 技术参数

最小压力	0 bar
至最小高度的回复力	≤ 400 N
总重	7.7 kg

## 隔振应用 — 动态特征值

设计高度 H: 推荐为 285mm, 最小 265mm

压力 p [bar]	3	4	5	6	7	8	容积 V
力 (载荷) F [kN]	18.7	25.1	31.6	38.2	44.6	51.2	
弹簧刚度 c [N/mm]	177	225	270	318	364	410	
固有频率 f0 [Hz]	1.5	1.5	1.5	1.4	1.4	1.4	

## 气动应用 — 静态特征值

力 F [kN]

压力 p [bar]	3	4	5	6	7	8	容积 V	
高度 H [mm]	320	14.9	20.4	25.9	32	37.6		43.7
	280	18.5	24.5	31	38.1	45	51.7	23
	240	21.1	28	35.5	43.3	50.3	57.9	21
	200	23.1	30.7	38.5	47.1	54.8	62.8	18
	160	24.8	33	41.3	50.4	58.4	67.2	14
	120	26.2	34.8	43.4	52.9	61.5	70.5	11

测试条件室温/压力-高度-静态特征值/动态特征值为1赫兹